

# Tillägg. SÄKERHETSAVSTÅNDER TILL BRÄNNBART MATERIAL (gäller enbart äldre bastuugnar, som inte är CE märkta)

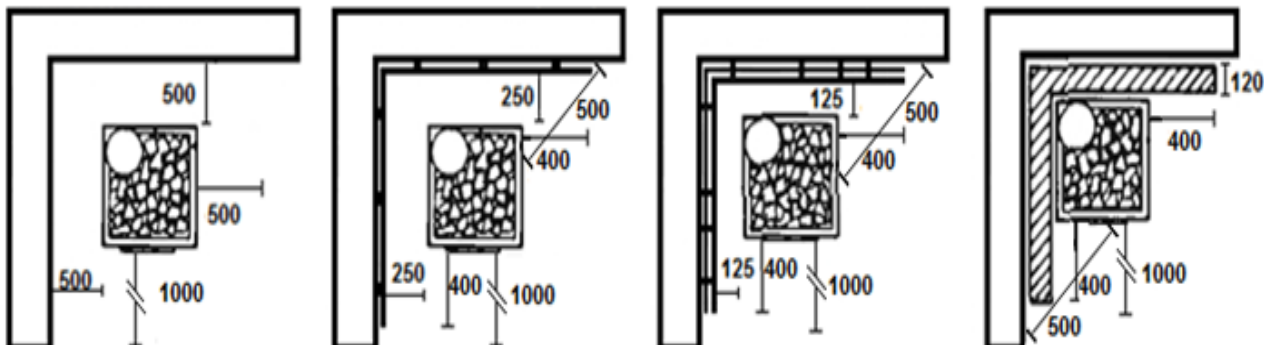
## 1. VEDELAD BASTUUGN

UTAN SKYDD

LÄTT SKYDD

DUBBELT LÄTT SKYDD

SKYDDSMUR  
120 MM



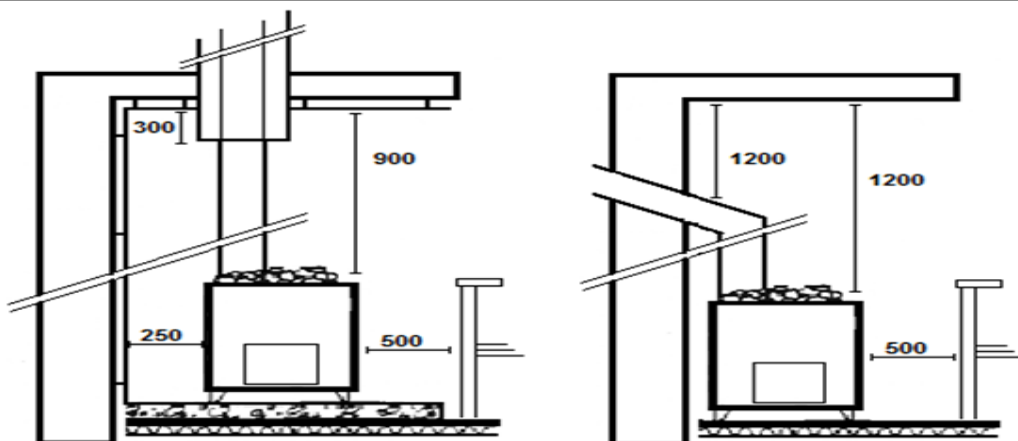
För att minimera brandrisken i bastun skall brännbara ytor kring bastukaminen skyddas enligt bilderna.

Ett lätt skydd skall vara av minst 7 mm tjock obrännbar fiberförstärkt cementskiva eller minst 1mm tjock korrosionsbeständig metallskiva. Mellan lätta skyddet/ skyddsmuren och det brännbara materialet skall finnas en luftspalt på minst 30 mm.

Brännbara ytor skall skyddas minst 400 mm utöver bastukaminens yttermått.

Framför bastukaminens lucka skall skyddsavståndet till brännbart material vara minst 1000 mm, från kaminens övriga sidor är skyddsavståndet 500 mm.

En 55 mm tjock skyddsmur motsvarar ett lätt skydd, en 120 mm skyddsmur motsvarar dubbelt lätt skydd.



Om avståndet från bastukaminens övre yta till taket är mindre än 1200 mm skall taket skyddas med ett lättskydd, om avståndet är under 900 mm krävs dubbelt lätt skydd med 30 mm luftspalter.

Då man ansluter bastukaminen till en murad skorsten med ett anslutningsrör uppifrån så räknas skyddsavståndet till taket från anslutningsröret och inte från bastukaminens övre yta.

I en rökbastu skall taket ovanför bastuugnen alltid skyddas.

Under bastukaminen skall det till brännbart material alltid finnas ett mellanrum på minst 50 mm och en skyddsskiva av obrännbart material eller en minst 60 mm tjock betongplatta.

Mer information om eldstäders skyddsavstånd hittas i Finlands byggbestämmelsesamling E8.

## 2. ELUPPVÄRMD BASTUUGN

Skyddsavstånden framgår av typskylten på bastuugnen.  
Kontrollera sin egen värmare.